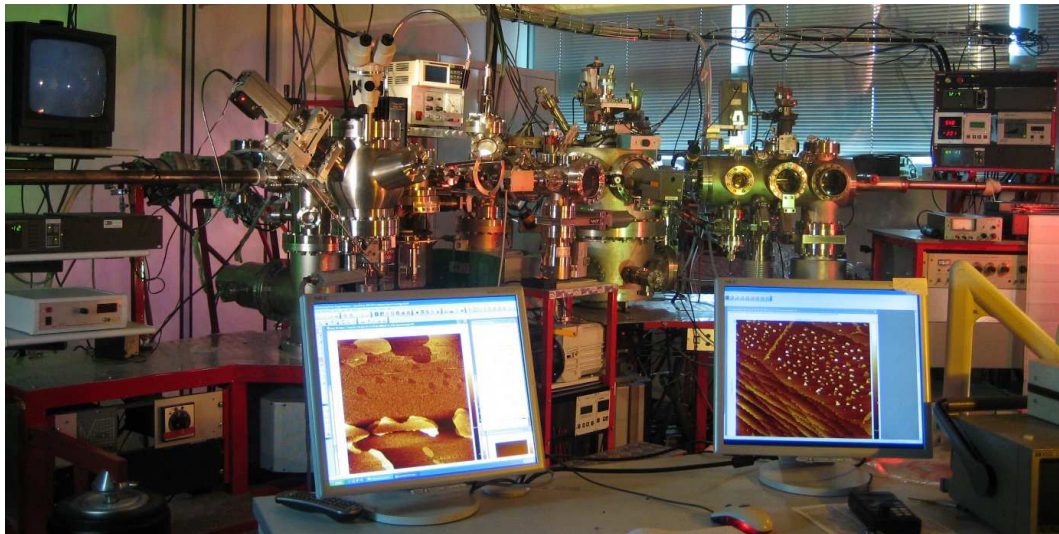
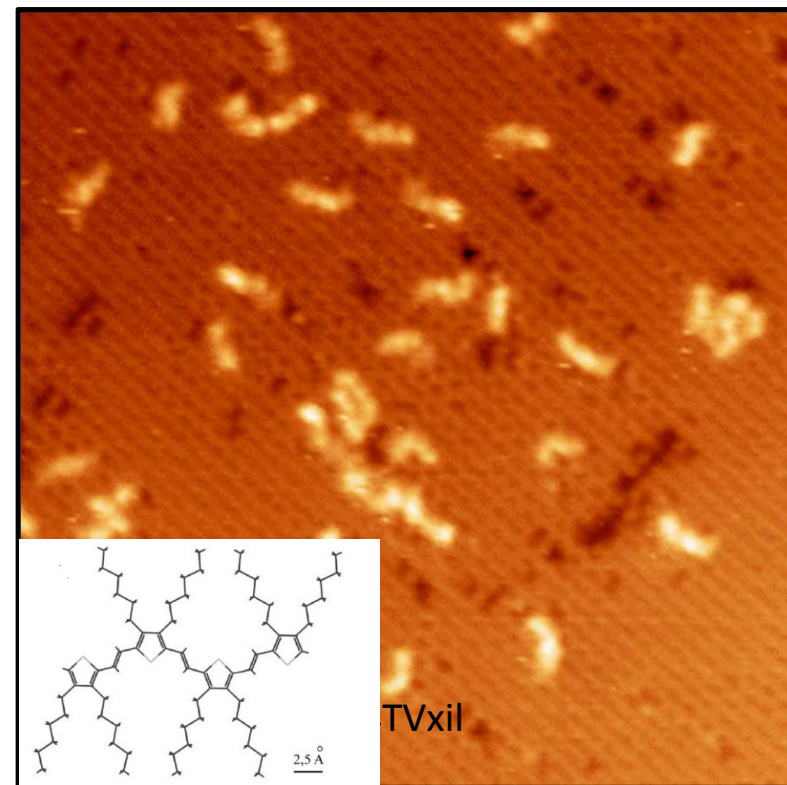
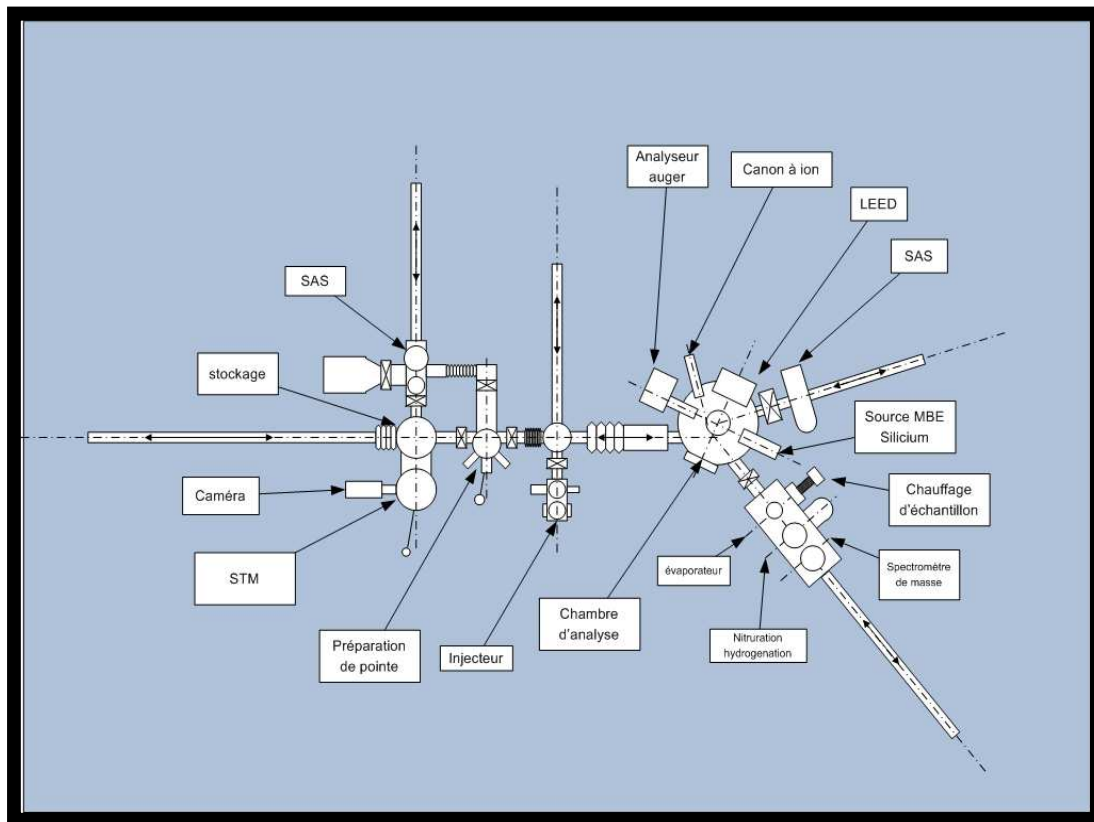


Transfert ,sublimation et injection de molécules organiques sous UHV

Ressource champ proche

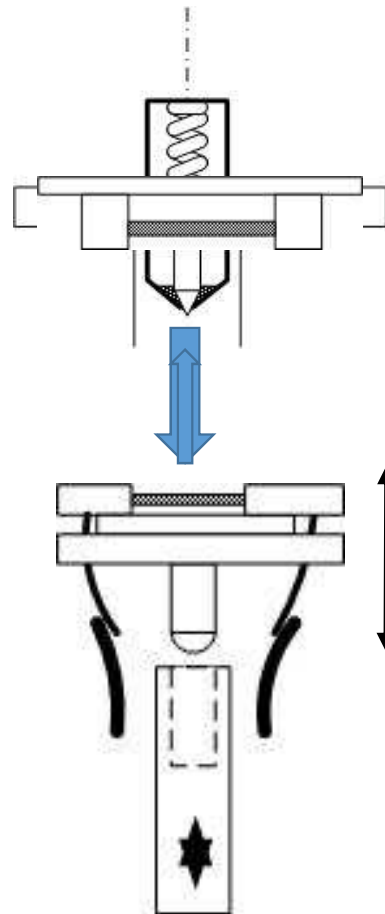
Physique des nanostructures



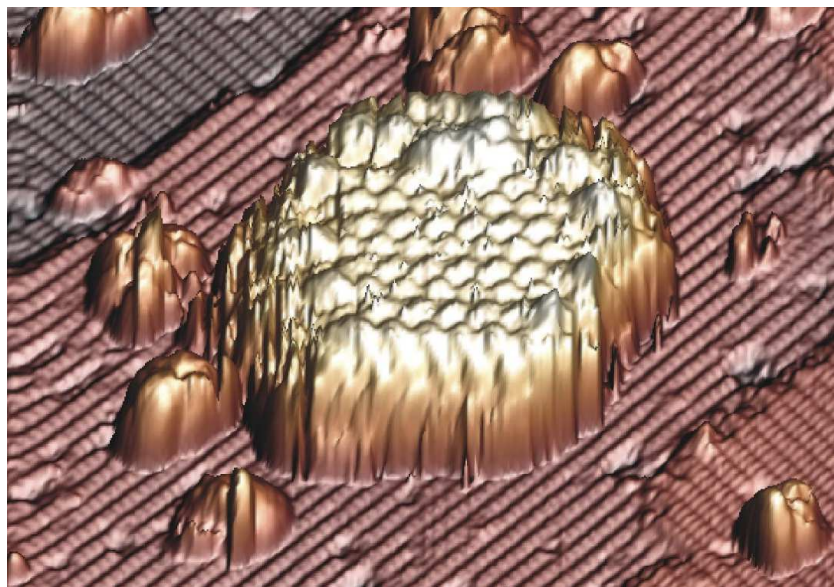
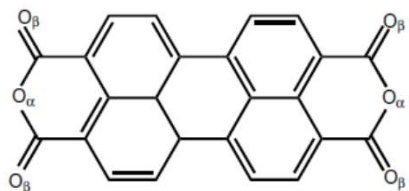


Thiénylène vinylène sur Si(100)

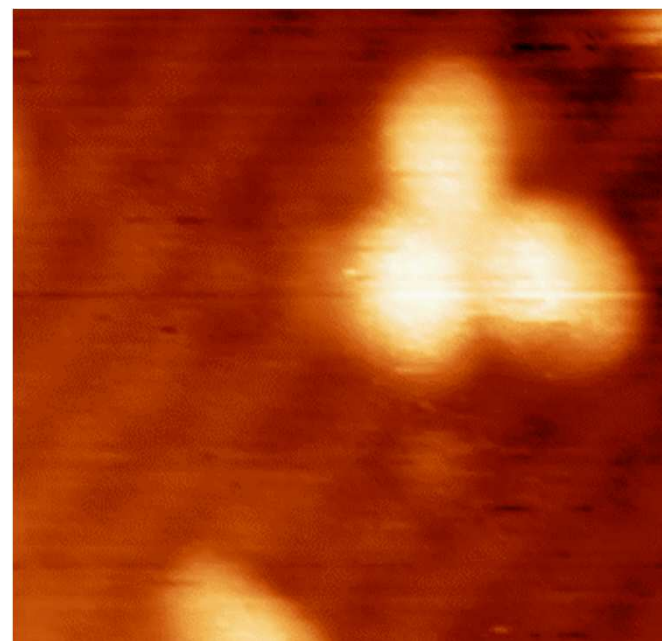
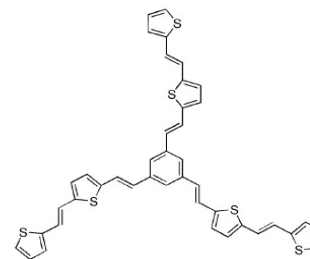
TRANSFERT - SUBLIMATION



- Préparation du substrat du four
- Introduction du convoyeur
- Dépôt des molécules sur le four
- Mise en place de l'échantillon
- Chauffage du four pour la sublimation

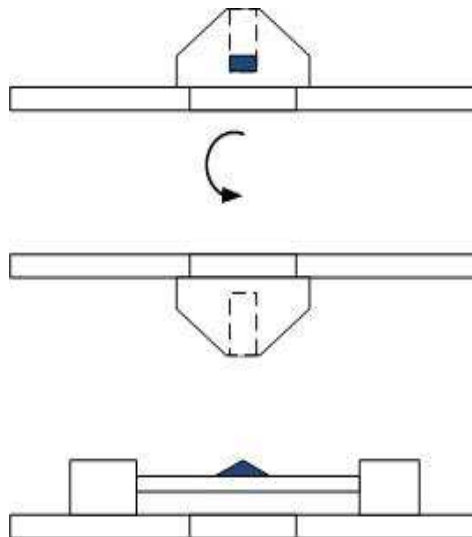


PTCDA sur Si(100)-H

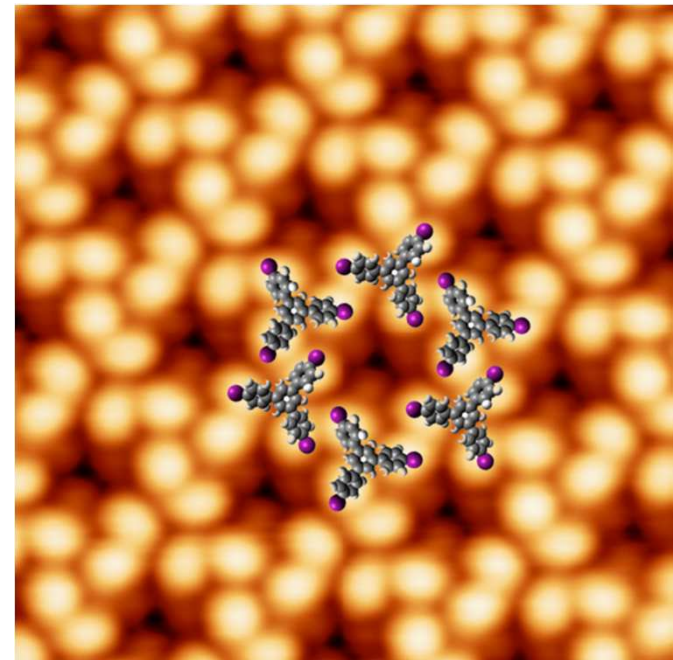


Tri- méthylthiophène sur Si(100)

Transfert par gravité dans un STM- LT



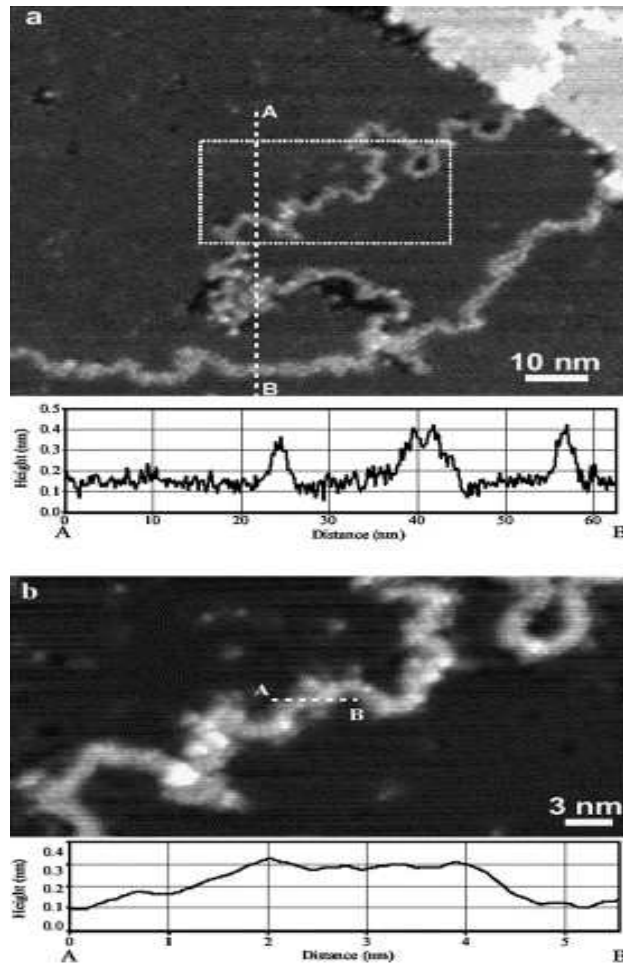
TRANSFERT- SUBLIMATION



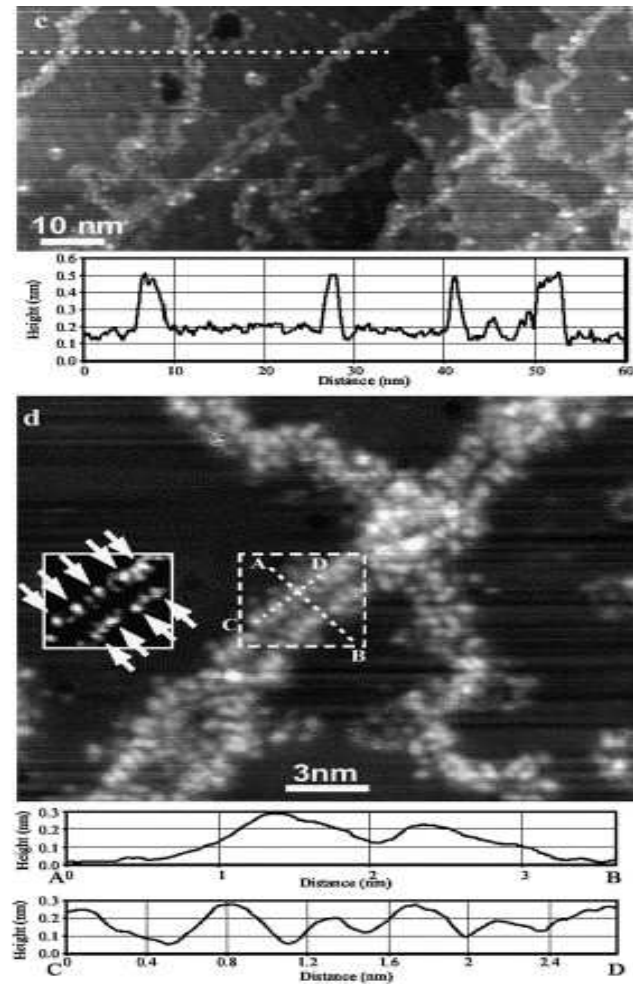
1,3,5-tri(4-iodophényl)benzène

Y. Makoudi LT-STM

INJECTION



ADN sur Cu(111) dépôt par injection



Tanaka,kawai surface science 2007

INJECTION

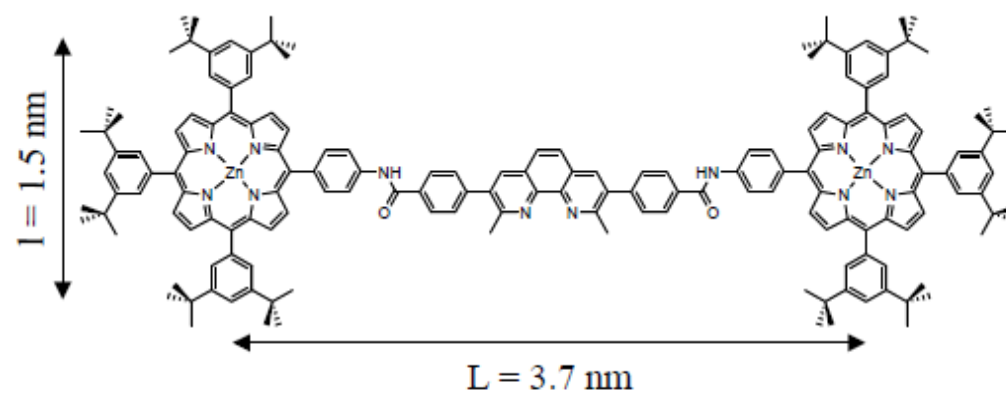
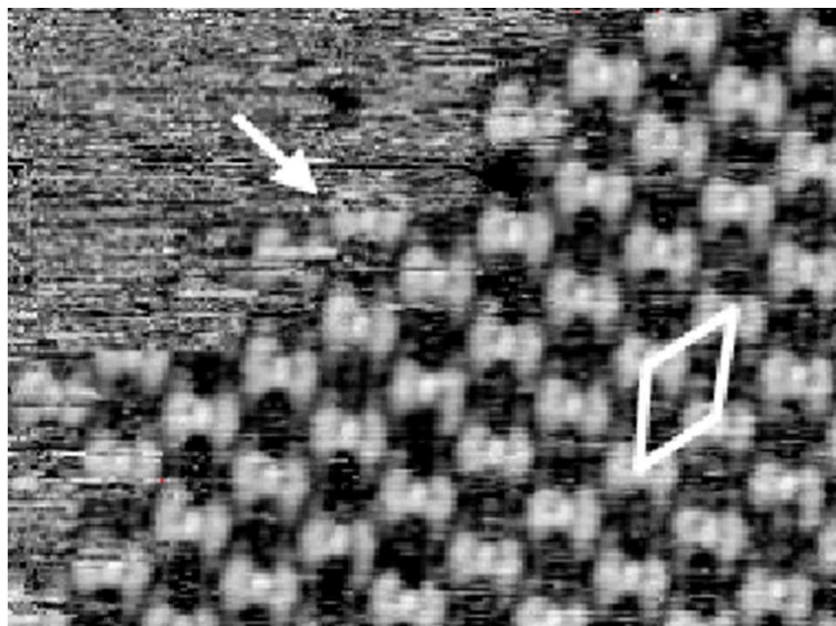
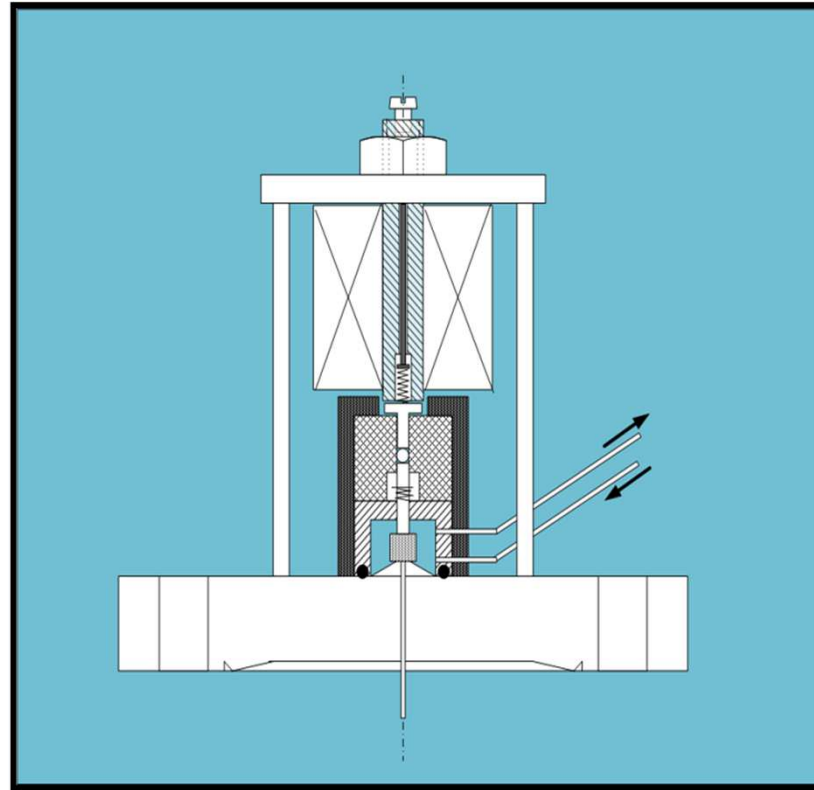
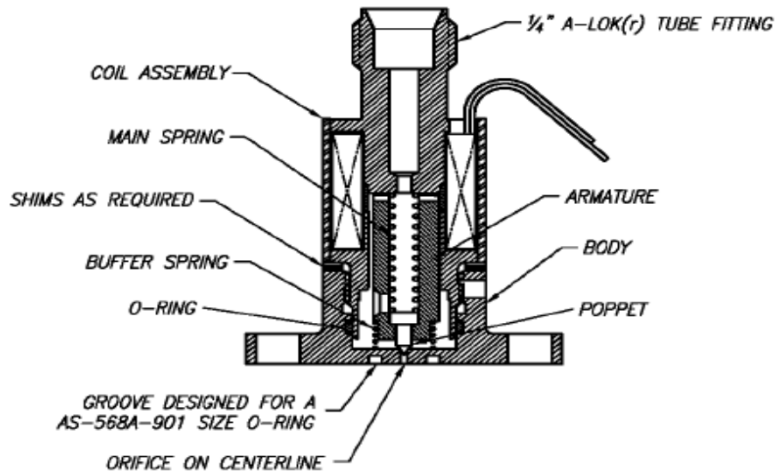


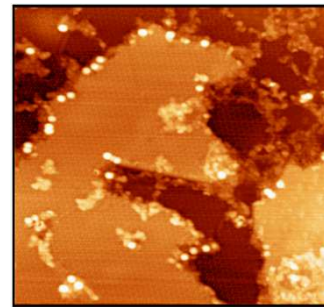
Image STM de bis-porphyrine déposé par injection sur Cu(111),

CEMES : Zambelli.T et al

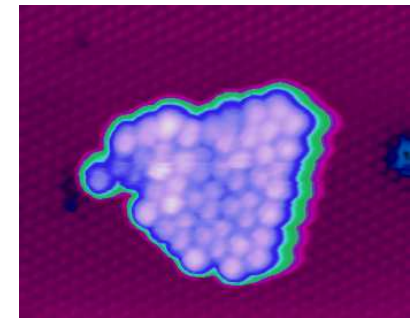


INJECTION

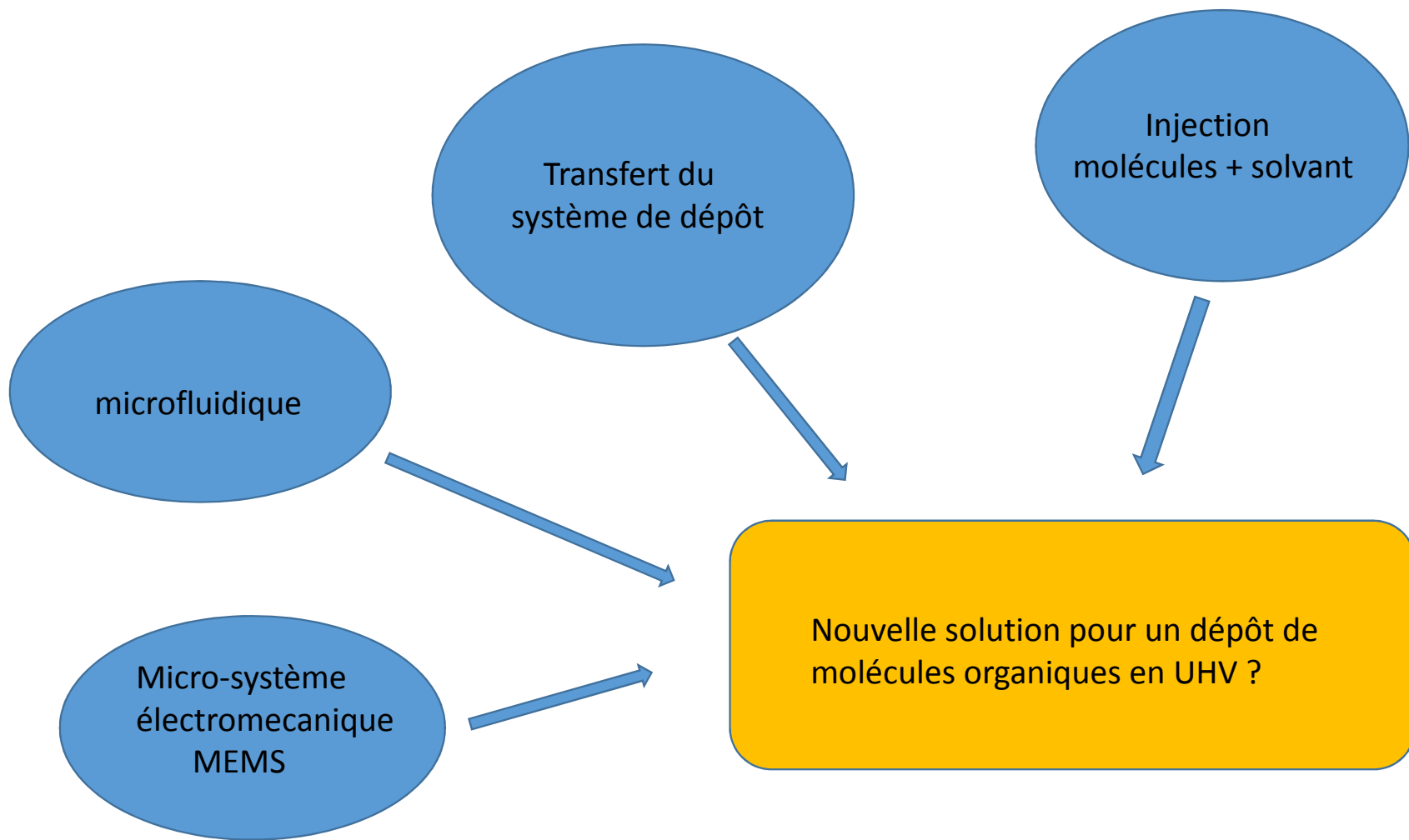
- Faible quantité nécessaire
- Rinçage sans démontage
- Distance injecteur -cible Réduite
- Transfert rapide

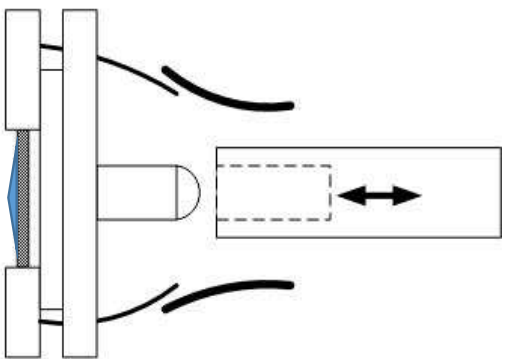
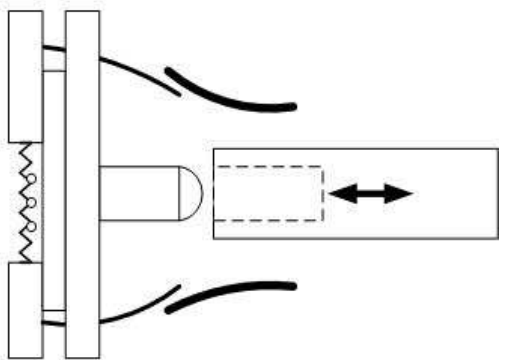
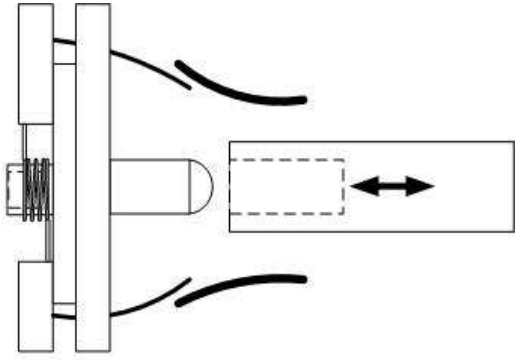
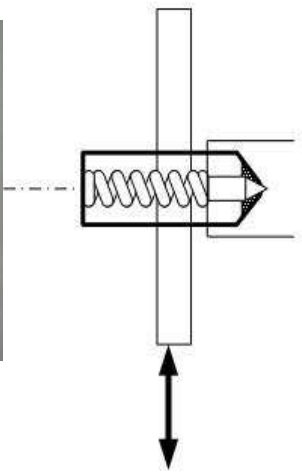


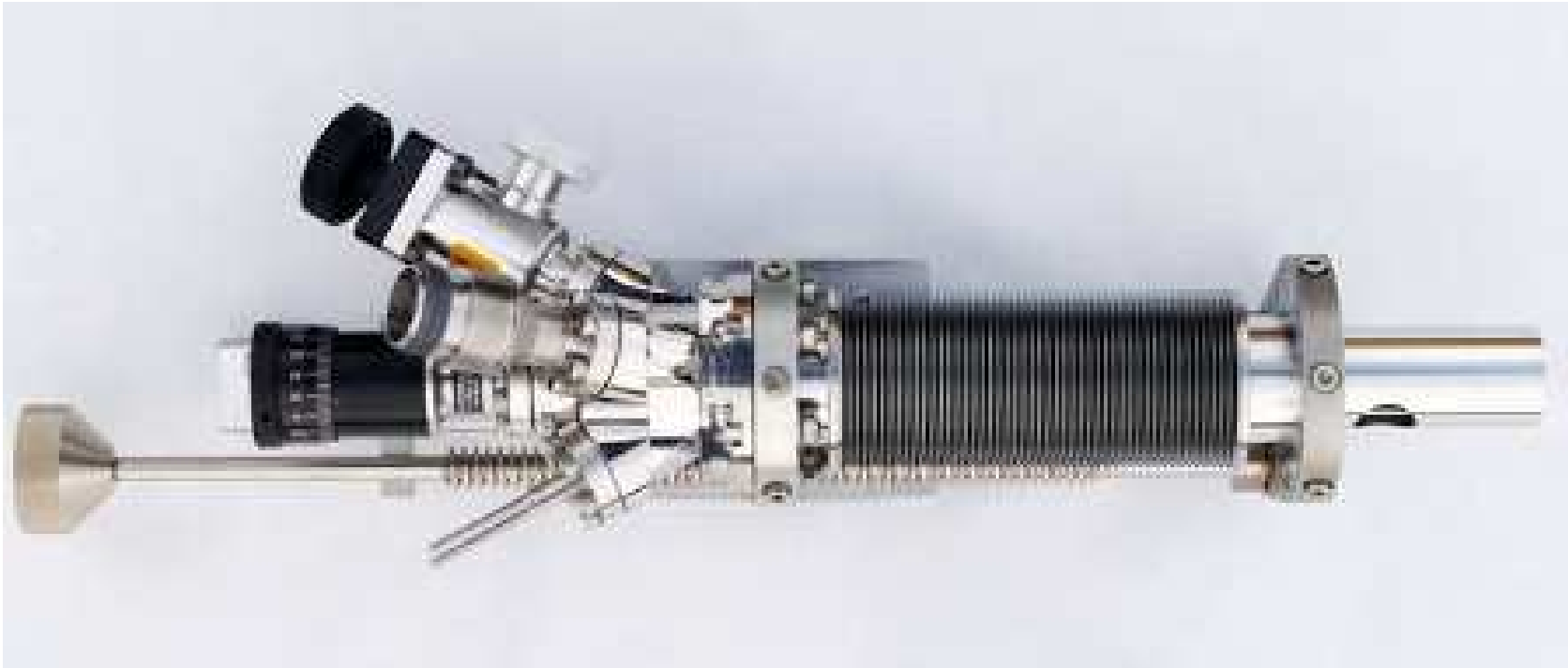
C₆₀ sur Pd (111)



C₆₀ sur Si(111)-b







Evaporateur KENTAX : 3 creusets rétractables